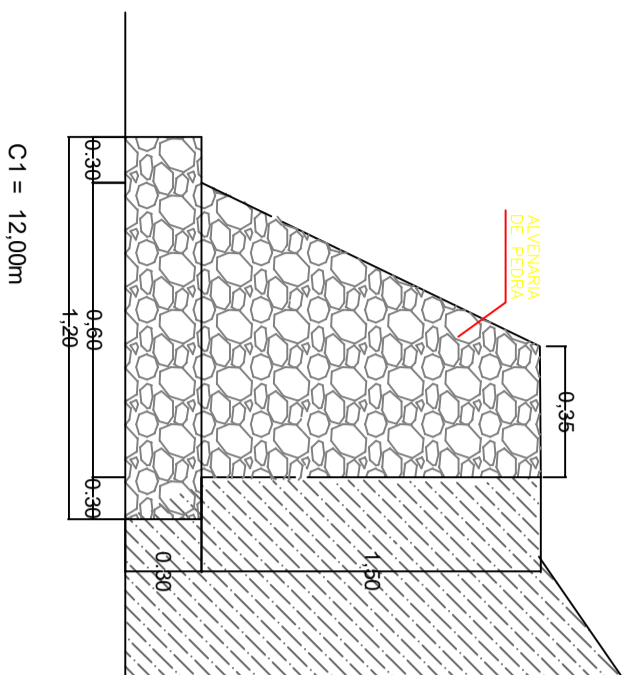
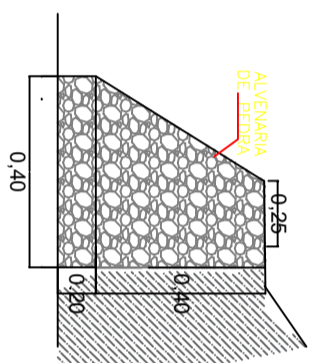


CONTENÇÃO - C1



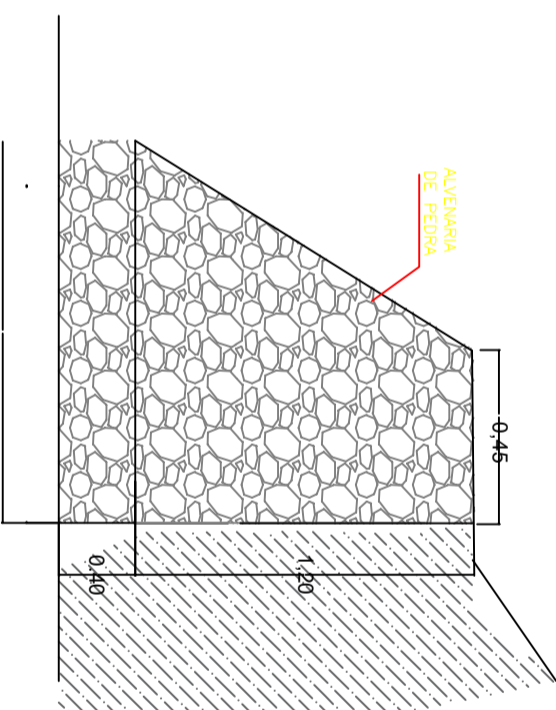
C1 = 12,00m

CONTENÇÃO - C2=C5=C10



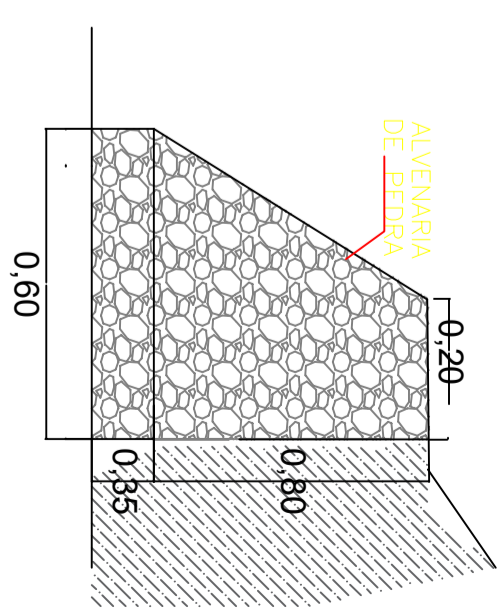
C2 = C5 = 4,00m  
C10 = 5,00 m

CONTENÇÃO - C3=C4=C9



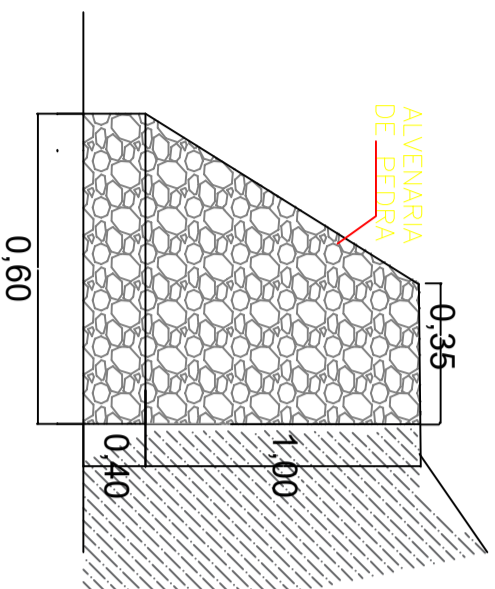
C3 = C4 = 7,00m  
C9 = 12,00 m

CONTENÇÃO - C6=C7



C6 = 6,00 m  
C7 = 8,00 m

CONTENÇÃO - C8



C8 = 10,00 m

## CONTENÇÕES

Contratante: Prefeitura Municipal de Itapé

Local: Rua Boa vista

Município: Itapé

Estado: BAHIA

Folha: 05/05

Data: Março/2019

Arquivo: Medicao\_Itape\_1.dwg

Escala: 1 : 1000

Informações Geográficas:

COORD.: UTM DATUM: SIRGAS 2000 MC: 39° W FUSO: 24

Responsável Técnico:

Adebaldo Rodrigues dos Santos  
Eng Civil - CREA BA - 18.459/D